

# KENDRION



KENDRION SOLUTIONS

## Compact Line

Federdruck-Einscheibenbremse  
76 13106H00, 76 13113A00

PRECISION. SAFETY. MOTION.

# Kendrion – Der Bremsenexperte

**Kendrion steht für hochpräzise elektromagnetische Antriebssysteme und Komponenten für Pkw, Nutzfahrzeuge und Industrieanwendungen. Wir sind zuverlässiger Partner von weltweit führenden Automobil- und Industrieunternehmen, wenn es um die Entwicklung und Produktion komplexer Komponenten und kundenspezifischer Lösungen geht. In Deutschland verwurzelt, mit Sitz in den Niederlanden und an der Amsterdamer Börse notiert, erstreckt sich unsere Expertise über ganz Europa bis nach Amerika und Asien.**

## **Tradition trifft Innovation**

Über hundert Jahre nach der Firmengründung von Wilhelm Binder ist Kendrion bestens für die Anforderungen und Aufgaben der Zukunft gerüstet. Das Unternehmen hat schon immer eine starke Position auf dem Markt eingenommen und breitet seine Aktivitäten in aller Welt aus. Im Bereich Elektromagnetismus steht Kendrion für höchste Qualität, Innovation und Präzision.

## **Anwendungsgebiete für Bremsen und Kupplungen**

Im Geschäftsbereich Industrial Drive Systems werden elektromagnetische Bremsen und Kupplungen für die industrielle Antriebstechnik entwickelt und produziert. Sie werden zum Beschleunigen, Abbremsen, Positionieren, Halten und Sichern von beweglichen Antriebsteilen und Lasten eingesetzt. Anwendungsgebiete für die Bremsen und Kupplungen finden sich überwiegend in den Bereichen Robotik und Automatisierung, Fördertechnik, Werkzeug- und Produktionsmaschinenbau, Medizintechnik sowie Aufzugstechnik.

## **Weltweite Verfügbarkeit**

Der Hauptstandort befindet sich in Villingen-Schwenningen in Süddeutschland. Industrial Drive Systems kann aber auch auf weitere Entwicklungs- und Produktionsstandorte sowie auf ein weltweites Vertriebsnetz zurückgreifen.

Wir finden die richtige Bremse für Ihre Anwendung!



**Mit Sicherheit die richtige Bremse.**



## Über die Compact Line

In der Compact Line sind Federdruck-Einscheibenbremsen zusammengefasst, die komplett als Einheit montiert mit geringstem Montageaufwand am Motor angebaut werden können. Die kompakte Bauform ist vorteilhaft,

wenn aufgrund von Bauraumverhältnissen eine Montage erschwert ist. Elektromagnetisch betriebene Federdruckbremsen bauen das Bremsmoment auf, wenn der Strom abgeschaltet wird.

### Ausführungen

#### 76 13106H00

Drehmoment 1 Nm  
DC Gleichstrom / AC Wechselstrom

#### 76 13113A00

Drehmoment 8 Nm  
DC Gleichstrom

Weitere Drehmomente auf Anfrage

### Anwendungen

Bearbeitungsmaschinen

Haus- und Gebäudetechnik

Rollstühle ...

### Allgemeine Information zu Datenblättern

Bei der Projektierung der Maschine (z.B. Motor) oder Anlage sowie bei Inbetriebnahme, Einsatz und Wartung der Komponente ist die Betriebsanleitung zu beachten. Die Komponenten sind gebaut, geprüft und ausgelegt nach dem aktuellen Stand der Technik, insbesondere nach den Bestimmungen für elektromagnetische Geräte und Komponenten (DIN VDE 0580). Zusätzliche Erläuterungen zu den in den Datenblättern angegebenen technischen Daten befinden sich in den Betriebsanleitungen.

# Federdruck-Einscheibenbremse

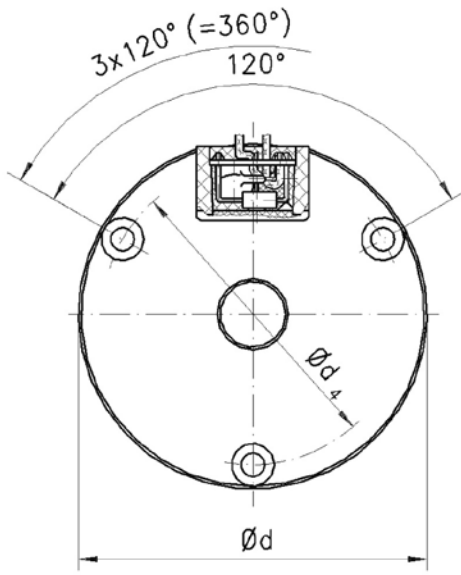
Gleichstrom- oder Einphasen-Wechselstrom

<b>Ausführungsarten</b>	76 13106H00 - DC Gleichstrom - AC 1~ Wechselstrom
<b>Standard-Nennspannungen</b>	76 13106H00 - 24V DC - 230V AC, 50 Hz
<b>Schutzart</b>	IP 00
<b>Thermische Klasse</b>	F
<b>Nennmomente</b>	1 Nm
<b>Zubehör (Option)</b>	Befestigungsschrauben
<b>Hinweis</b>	Konstruktionsänderungen vorbehalten. Bitte die „Allgemeine Technische Information zu Datenblättern“ und die Betriebsanleitung 76 13106H00 beachten.

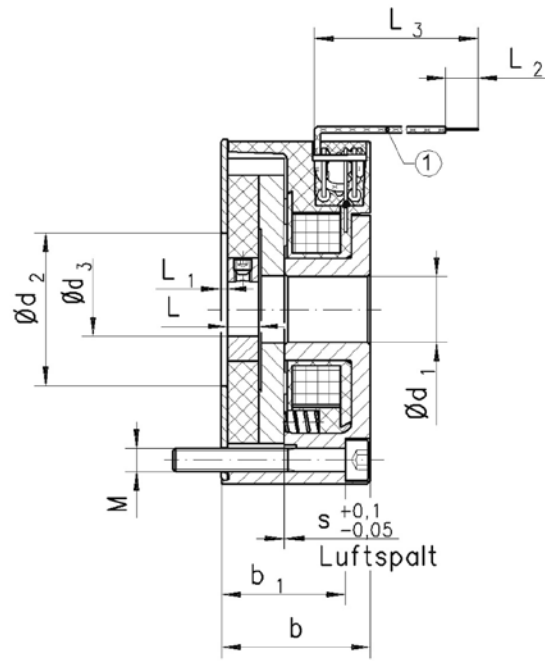


## Technische Daten

Größe	Nennmoment $M_2$ [Nm]	Max. Drehzahl $n_{max}$ [min <sup>-1</sup> ]	Höchstschaltleistung $P_{max}$ [kJ/h]	Höchstschaltarbeit (Z = 1) $W_{max}$ [kJ]	Nennleistung		Zeiten		Trägheitsmoment Mitnehmer und Reibscheibe $J$ [kgcm <sup>2</sup> ]	Gewicht $m$ [kg]
					$P_N$ [W]	$P_S$ [VA]	Einkuppelzeit $t_1$ [ms]	Trennzeit $t_2$ [ms]		
06	1	8000	50	16	14	24	15	20	0,096	0,42



① Litzen 2x0,25 mm<sup>2</sup>



Größe	d	d <sub>1</sub>	d <sub>2</sub>	d <sub>3</sub> (H7)	d <sub>4</sub>	b	b <sub>1</sub>	L	L <sub>1</sub>	L <sub>2</sub>	L <sub>3</sub>	s	s <sub>max</sub>	M
06	65	12,2	28,7	6 <sup>1)</sup> / 10 <sup>2)</sup>	56	28	23	5,5	1,35	6	250	0,2	0,5	4

<sup>1)</sup> Min. Bohrung, wobei Paßfedernut nach DIN 6885 Bl.1, Nut JS 9.

<sup>2)</sup> Max. Bohrung, wobei Paßfedernut nach DIN 6885 Bl.1, Nut JS 9.  
Paßfeder auf gesamter Länge tragend. Welle ISO-Passung k6. (<sup>1)</sup>, <sup>2)</sup>)

# Federdruck-Einscheibenbremse

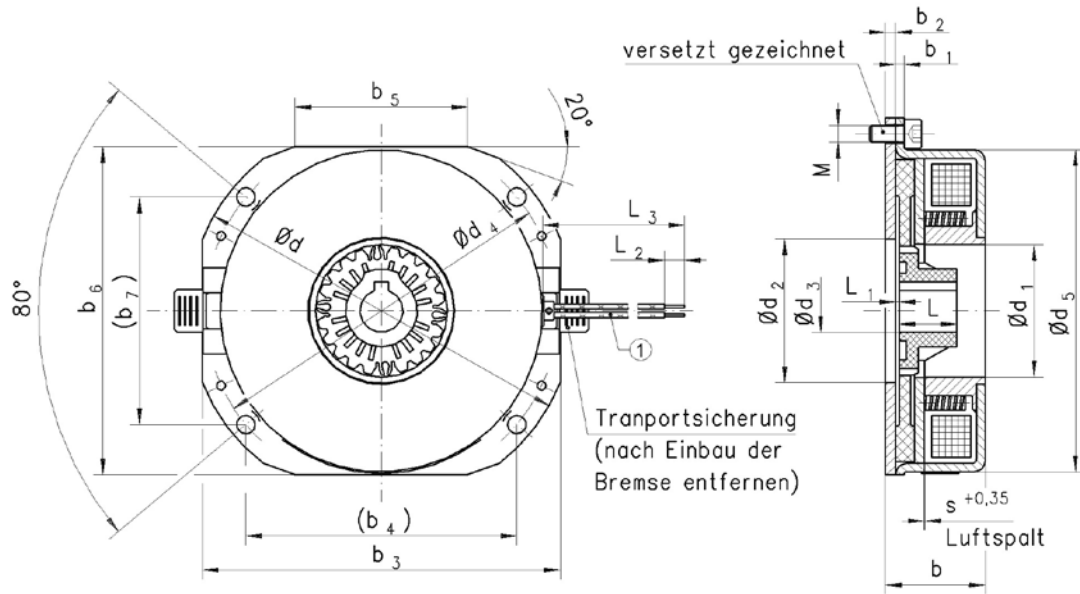
Gleichstrom

<b>Ausführungsarten</b>	76 13113A00
<b>Standard-Nennspannungen</b>	24 V, 102 V, 178 V, 205 V DC
<b>Schutzart</b>	IP 54 (bei Einbau unter der Lüfterhaube von Motoren)
<b>Thermische Klasse</b>	F
<b>Nennmomente</b>	8 Nm weitere Drehmomente auf Anfrage
<b>Zubehör (Option)</b>	Flansch, Befestigungsschrauben
<b>Hinweis</b>	Konstruktionsänderungen vorbehalten. Bitte die „Allgemeine Technische Information zu Datenblättern“ und die Betriebsanleitung 76 13113A00 beachten.



## Technische Daten

Größe	Nennmoment $M_2$ [Nm]	Max. Drehzahl $n_{max}$ [min <sup>-1</sup> ]	Höchstschalteleistung		Höchstschaltarbeit (Z = 1) $W_{max}$ [kJ]	Nennleistung $P_N$ [W]	Zeiten		Trägheitsmoment Mitnehmer und Reibscheibe $J$ [kgcm <sup>2</sup> ]	Gewicht $m$ [kg]
			Einbau $P_{max}$ [kJ/h]	Anbau $P_{max}$ [kJ/h]			Einkuppelzeit $t_1$ [ms]	Trennzeit $t_2$ [ms]		
13	8	3000	300	100	32	33	25	30	1,5	1,2



① Litzen 2x0,5mm<sup>2</sup>

Größe	d	d <sub>1</sub>	d <sub>2</sub>	d <sub>3</sub> (h9)	d <sub>4</sub>	d <sub>5</sub>	b	b <sub>1</sub>	b <sub>2</sub>	b <sub>3</sub>
13	134	46	58	12 <sup>1)</sup> / 29 <sup>2)</sup>	123	112	34,5	3	3,5	124,5

Größe	b <sub>4</sub>	b <sub>5</sub>	b <sub>6</sub>	b <sub>7</sub>	L	L <sub>1</sub>	L <sub>2</sub>	L <sub>3</sub>	s	s <sub>max</sub>	M
13	94,2	60	114	79	20,1	1,2	7	400	0,15	0,9	6

<sup>1)</sup> Min. Bohrung, wobei Paßfedernut nach DIN 6885 Bl.1, Nut P 9.

<sup>2)</sup> Max. Bohrung, wobei Paßfedernut nach DIN 6885 Bl.1, Nut P 9.

Paßfeder auf gesamter Länge tragend. Welle ISO-Passung k6. (<sup>1)</sup>, <sup>2)</sup>)

# Individuelle Kundenlösungen

Speziell auf Ihre Bedürfnisse zugeschnitten

**Automatisierungslösungen in Industrie und Alltag sind bereits heute nicht mehr wegzudenken. Mechatronik fördert den weiteren Ausbau und erhöht die Vielfalt der Anwendungen. Elektromagnetische Bremsen erfüllen dabei häufig die notwendigen Sicherheitsanforderungen, um Lasten zu halten und im Notfall sicher abbremsen zu können.**

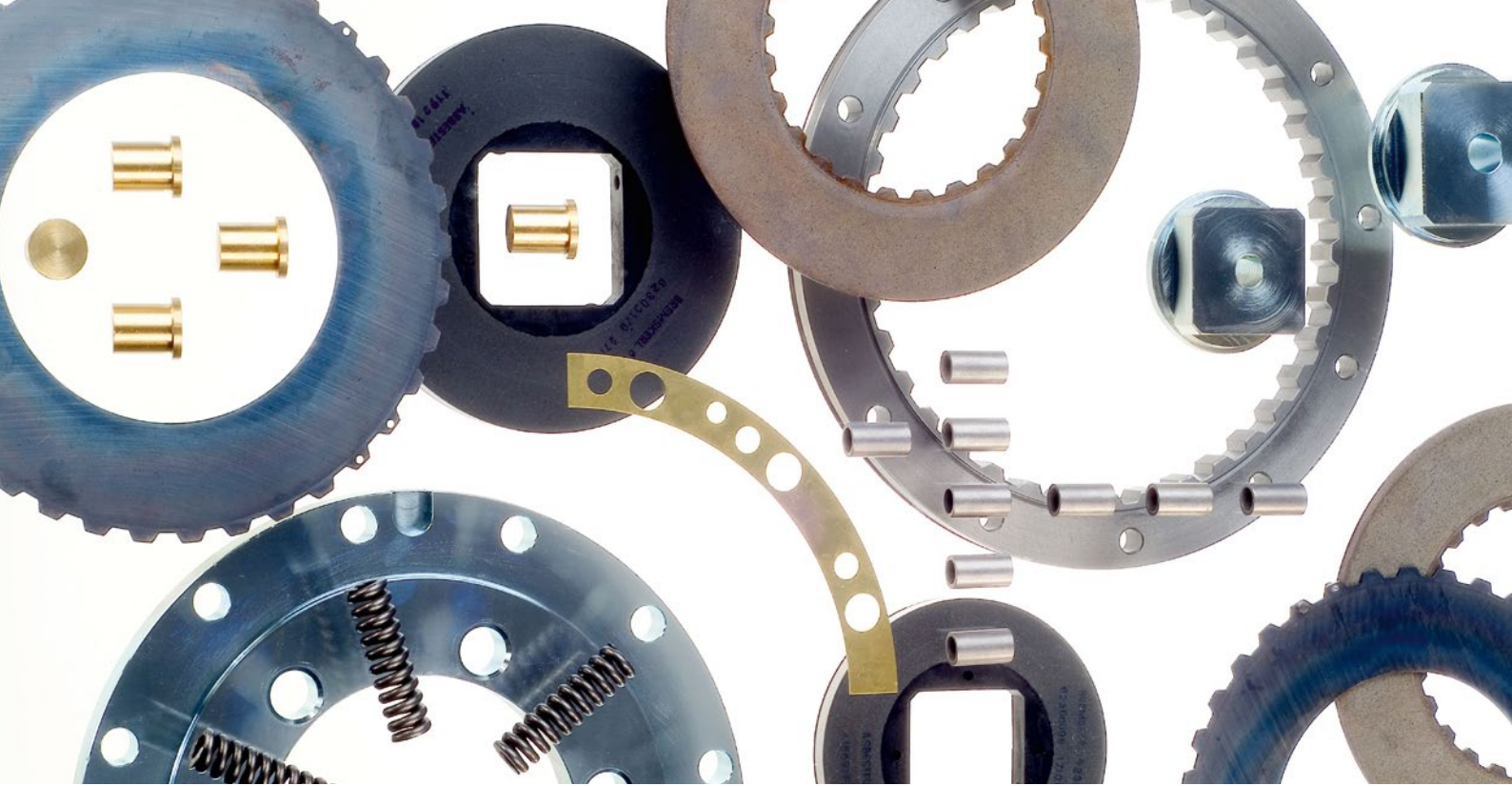
Die unterschiedlichen Anforderungen am Markt und die gleichzeitige Wahrung der Standardisierung der Produkte, stellt eine Herausforderung dar, der sich Kendrion gerne stellt. So können kundenspezifische Lösungen auf Basis eines bestehenden Produktportfolios entwickelt und hergestellt werden. Voraussetzung dafür ist die Analyse und das Verständnis der branchenspezifischen Anforderungen der Kunden. Mit dem passenden Produktportfolio und hoher Kompetenz in der Automatisierungstechnik, der Robotik, dem Maschinenbau und der Aufzugstechnik kann Kendrion Industrial Drive Systems als zuverlässiger Partner die optimale individuelle Bremsenlösung für jeden Anwendungsfall anbieten.



**Sprechen Sie uns an**

**Wir finden das richtige Produkt für Sie!**





## Marken-Ersatzteile von Kendrion

Weit mehr als nur Ersatz

**Nur original Kendrion-Ersatzteile gewähren Ihnen den optimalen Betrieb und die optimale Funktion Ihrer Maschine.**

Wenn Ihnen langfristige Sicherheit und reibungslose Funktionalität wichtig sind, sollten Sie stets auf original Kendrion-Ersatzteile und -Ersatzgeräte zurückgreifen. Diese bewährten Ersatzteile erhalten Sie nur bei uns. Unser globales Servicenetz garantiert eine weltweite Verfügbarkeit.

Auf unsere Ersatzteilversorgung können Sie sich verlassen. Unsere flexible Fertigung und starke Logistik sowie die Fachkompetenz unserer serviceorientierten Mitarbeiter ermöglichen schnelle und kompetente Hilfe in jeder Situation.

Unsere Kunden wissen längst, wie zuverlässig die originalen Kendrion-Ersatzteile sind. Denn nur diese verfügen über die optimale Kompatibilität und garantieren die volle Funktionalität Ihrer Geräte.

## **Kendrion (Villingen) GmbH**

---

Wilhelm-Binder-Straße 4-6  
78048 Villingen-Schwenningen  
Deutschland

T +49 7721 877-0  
F +49 7721 877-1462

[sales-ids@kendrion.com](mailto:sales-ids@kendrion.com)  
[www.kendrion-ids.com](http://www.kendrion-ids.com)

